

Fellowes



Supporto mobile TV

Supporto Mobile TV

Caratteristiche:

- Porta TV portatile ideale per presentazioni, videoconferenze e lavoro collaborativo.
- Dotato di quattro ruote robuste con meccanismo di bloccaggio per evitare movimenti accidentali.
- Regolazione dell'altezza del televisore senza sforzo (40 cm) con manovella.
- Opzione schermo verticale e orizzontale con inclinazione di 20° per ridurre l'abbagliamento.
- La gestione integrata dei cavi consente di nascondere i fili e di non aggrovigliarli.
- Due ripiani per componenti audio o video per massimizzare lo spazio.



Specifiche:

Codice	100136877
Colore	Nero
Dimensioni del prodotto (A x L x P)	213,8 x 91 x 68,3 cm
Peso del prodotto	23,66 kg
Dimensioni dell'imballo (A x L x P)	123 x 44 x 19 cm
Peso imballo	29,52kg
Dimensione massima del monitor	70" (177,8 cm)
Capacità di peso	50 kg TV, 5 kg ciascun ripiano
Intervallo di regolazione dell'altezza	116,2 – 156,2 cm (40 cm)
Rotazione	± 90° (180°)
Inclinazione	± 10° (20°)
VESA	200 x 200, 400 x 200, 300 x 300, 400 x 400, 400 x 600
Caratteristiche	Regolazione dell'altezza a manovella Ruote bloccabili Due ripiani Gestione dei cavi integrata
Codice a barre prodotto (UPC)	043859806010
Codice a barre imballo (SCS)	10043859806017
Pezzi per imballo	1
Paese di origine	Cina
Garanzia	5 anni limitata



Porta TV portatile

La base mobile su ruote offre una flessibilità senza soluzione di continuità.



Regolazione dell'Altezza

Regolazione dell'altezza del televisore senza sforzo con manovella e campo di regolazione di 40 cm.



Gestione dei cavi

Instradare i cavi attraverso la gestione dei cavi integrata per nascondere i fili in modo ordinato.



Ruote bloccabili

Dotato di quattro robuste ruote per la portabilità e di un meccanismo di bloccaggio per evitare movimenti non necessari quando è fermo.



Tilt Function

Portrait and landscape screen option with 20° up/down tilt, for a comfortable viewing angle and to reduce glare.

Sostenibilità:

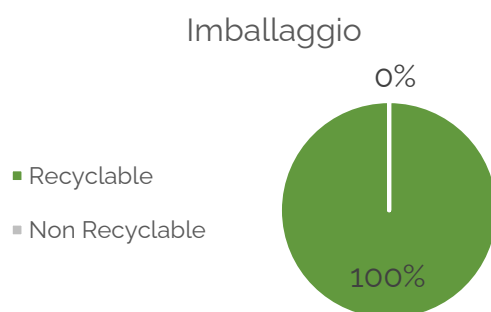
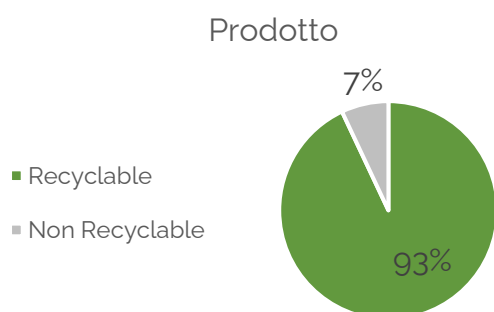
Prodotto	Composizione materiale prodotto		Contenuto riciclato del prodotto		
	Peso (g)	Peso (%)	Contenuto riciclato pre-consumo(g)	Contenuto riciclato post-consumo(g)	Contenuto totale riciclato(%)
Acciaio	21.912	93%	0	6.473	30%
Polimeri rigidi: PP, PU, ABS, POM,TPE PA66+15%GF	1.743	7%	-	-	-
Totale	23,655	100%	0	6,473	27%

Imballo	Composizione materiale prodotto		Contenuto riciclato del prodotto		
	Peso (g)	Peso (%)	Contenuto riciclato pre-consumo(g)	Contenuto riciclato post-consumo(g)	Contenuto totale riciclato(%)
Scatola di cartone ondulato	2.600	44%	1.820	-	70%
Vassoio di cartone	1.862	32%	1.862	-	100%
Supporto ondulato	1.020	18%	714	-	70%
Involucro di carta, sacchetto di carta e manuale di carta	226	4%	-	-	-
Nastro di carta	80	1%	-	-	-
Inserito in cartone	73	1%	-	-	-
Totale	5,861	100%	4,396	-	75%

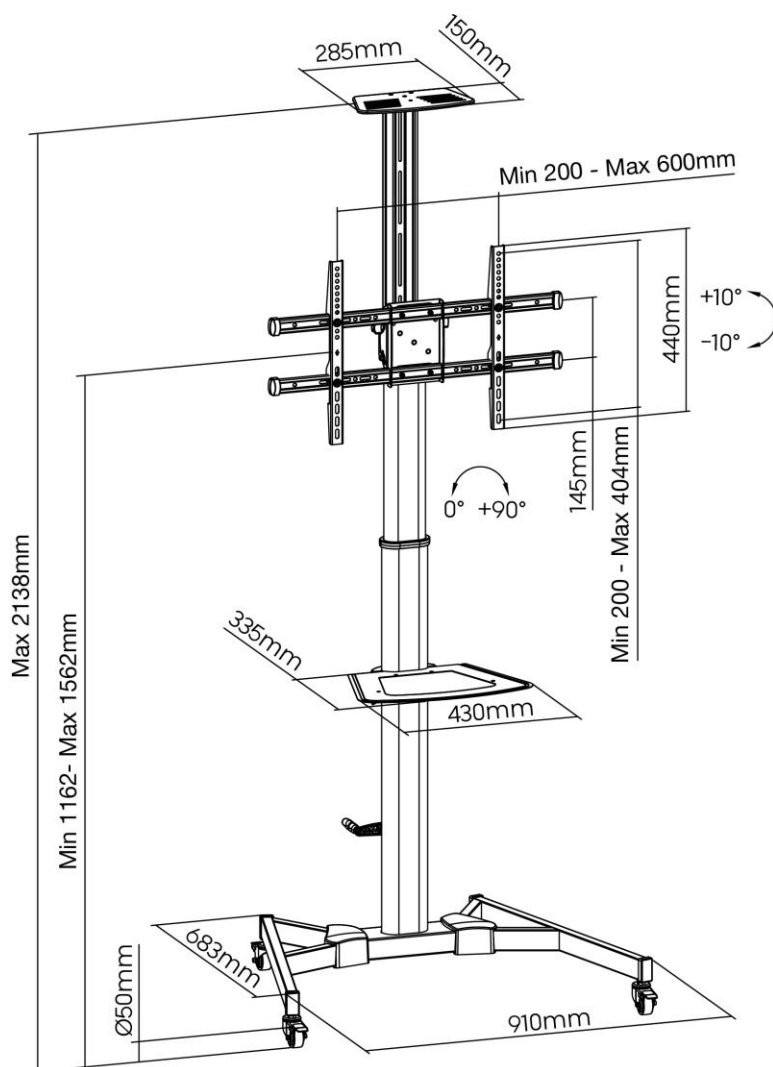
Contenuto riciclato pre-consumo: Materiale di scarto creato durante il processo di produzione o consegna delle merci prima della loro consegna ai consumatori.

Contenuto riciclato post-consumo: Materiale di scarto creato dai consumatori. Questo materiale viene sottratto alle discariche e utilizzato nella produzione di altre materie prime.

Riciclabilità:



Disegni dimensionali:



Cura del prodotto:

Pulizia: Strofinare con un panno in microfibra umido. Non utilizzare soluzioni detergenti.

Movimentazione e stoccaggio: Leggere e seguire tutte le istruzioni e le avvertenze prima dell'uso. Questo prodotto è destinato esclusivamente all'uso interno.

Ricambistica: Visitare www.fellows.com/uk/en/support per informazioni.