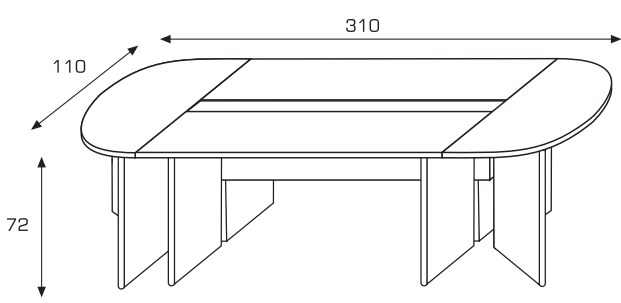


ISTRUZIONI DI MONTAGGIO • NOTICE DE MONTAGE • ASSEMBLY INSTRUCTIONS

ART.	SCRIVANIA RIUNIONI
	310X110 H72

COMPONENTI INTERNI

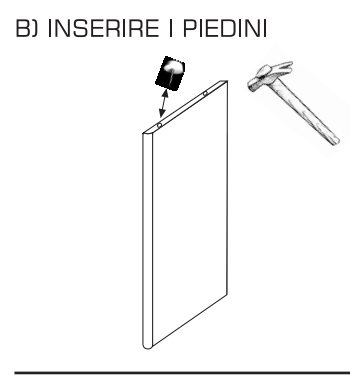
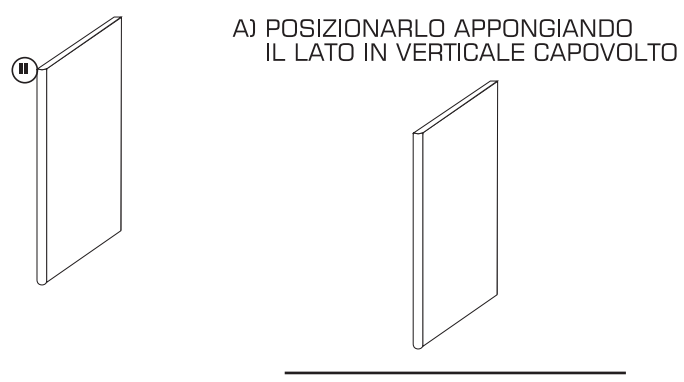
I	PIANO SUPERIORE IN 3 PARTI
II	FIANCHI DESTRO E SINISTRO IN DUE PARTI
III	TRAVERSALE
IV	PENISOLA DESTRA E SINISTRA
V	FIANCHI DELLA PENISOLA
VI	SACCHETTO CONTENENTE PERNI DI LEGNO BARILOTTI CON ASTINE E GRANI, PIEDINI



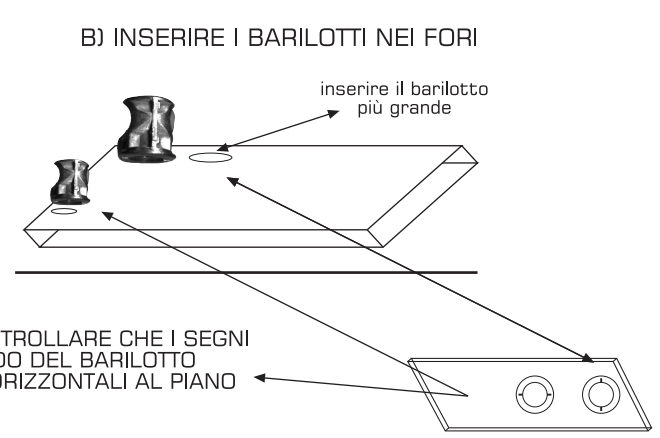
“ATTENZIONE PRIMA DI INIZIARE I LAVORI LEGGERE ATTENTAMENTE LE ISTRUZIONI”

1• TOGLIERE CON CAUTELA GLI IMBALLAGGI

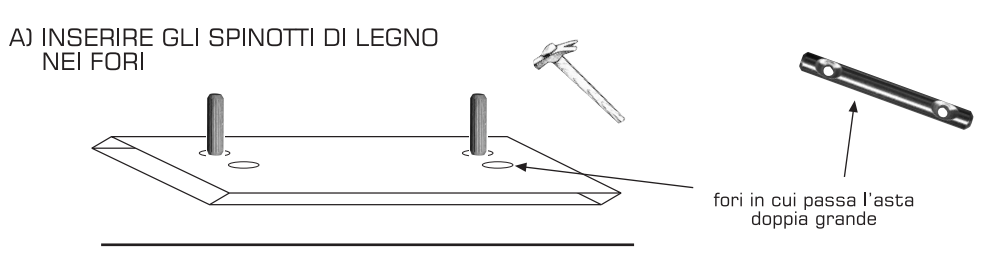
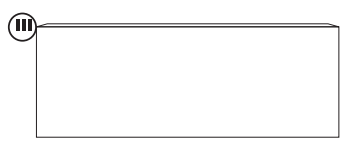
2• PARTIRE DAL FIANCO SINISTRO:



3• METTENDO IL FIANCO IN ORIZZONTALE:



4• PREPARAZIONE DEL PIANO TRAVERSALE:



ISTRUZIONI DI MONTAGGIO • NOTICE DE MONTAGE • ASSEMBLY INSTRUCTIONS

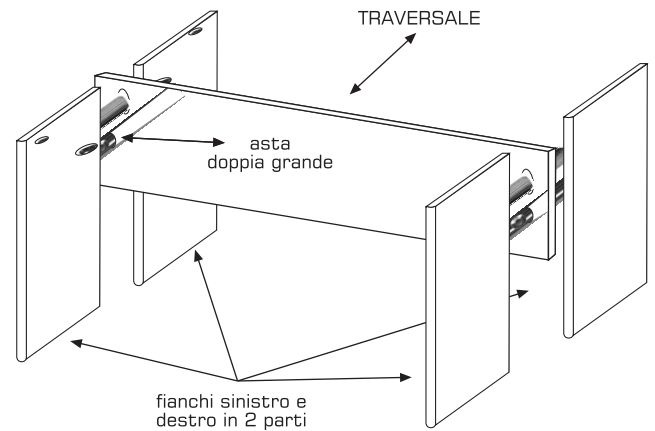
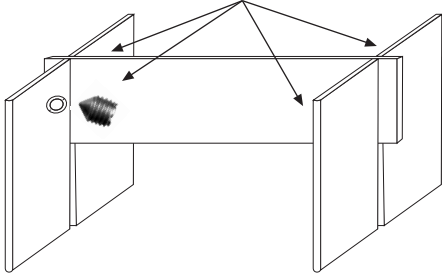
5 • METTENDO IL FIANCO IN VERTICALE:

A) INSERIRE IL PIANO TRAVERSALE



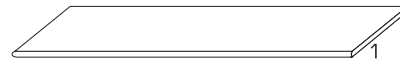
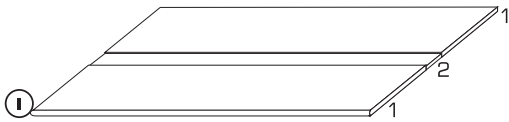
B) ASSEMBLARE I FIANCHI AL PIANO TRAVERSALE

avvitare nei barilotti
già inseriti la vitina

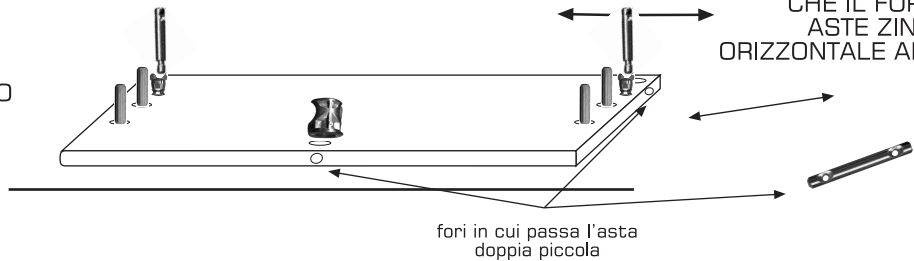


6 • PREPARARE IL PIANO SUPERIORE:

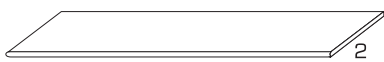
A) POSIZIONARE APPONGGIANDO LA PARTE N°1 DEL PIANO SUPERIORE IN ORIZZONTALE A TERRA



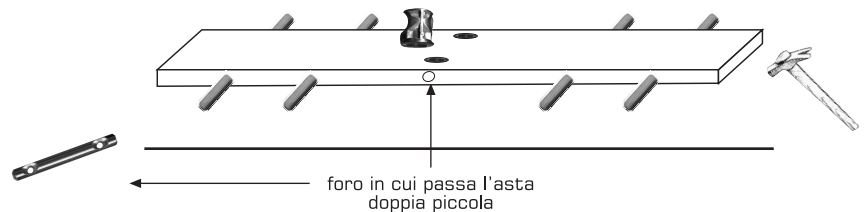
B) INSERIRE GLI SPINOTTI DI LEGNO NEI FORI E LE ASTE FILETTATE NELLE BUSSOLE DI OTTONE GIÀ INSERITE NEL PIANO STESSO E IL BARILOTTINO PICCOLO



C) POSIZIONARE APPONGGIANDO L'ALTRA PARTE N°2 DEL PIANO SUPERIORE IN ORIZZONTALE A TERRA

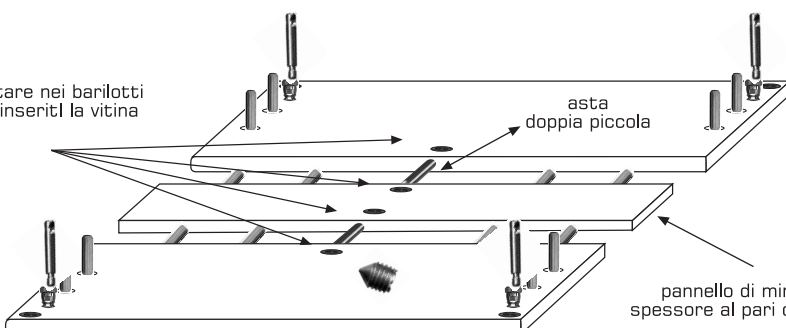


D) INSERIRE GLI SPINOTTI DI LEGNO NEI FORI E I BARILOTTINI PICCOLI



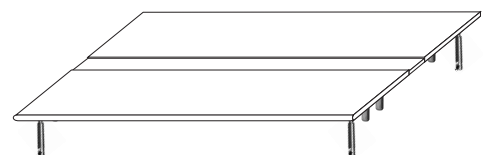
7 • ASSEMBLARE LE PARTI DEL PIANO SUPERIORE:

avvitare nei barilotti
già inseriti la vitina



A) CAPOVOLGERE IL PIANO SUPERIORE CON CAUTELA (OPERAZIONE DA FARE IN DUE PERSONE)

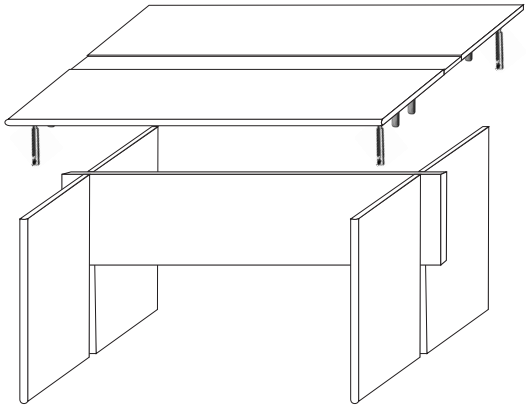
pannello di minore spessore al pari di sotto



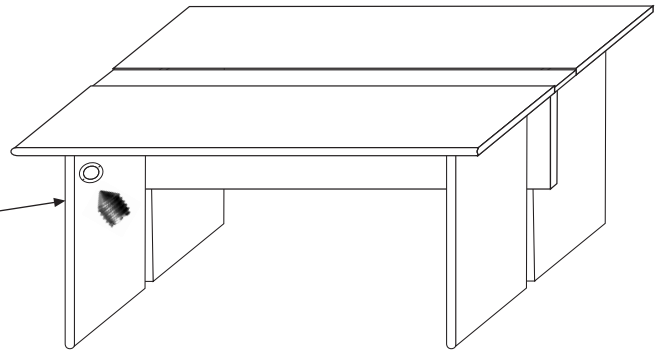
ISTRUZIONI DI MONTAGGIO • NOTICE DE MONTAGE • ASSEMBLY INSTRUCTIONS

8 • ASSEMBLARE LA BASE CON IL PIANO SUPERIORE:

(OPERAZIONE DA FARE IN DUE PERSONE)



avvitare
nel barilotto
del fianco
la vitina

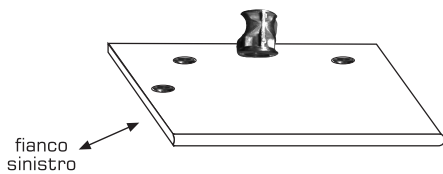


9 • PREPARAZIONE DEI FIANCHI DELLA PENISOLA:

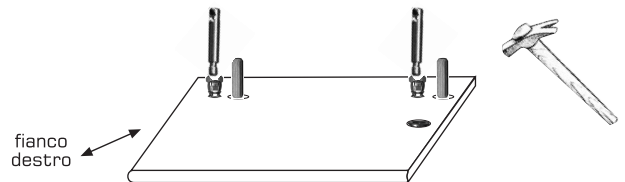


A) POSIZIONARLO APPONGIANDO
IL LATO IN ORIZZONTALE A TERRA

B) FIANCHI GIA' PREPARATI IN
PRECEDENZA CON I BARILOTTI PICCOLI



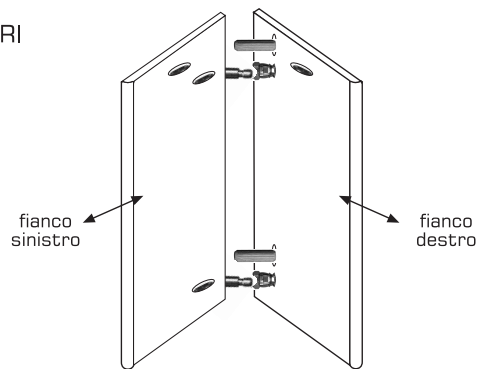
C) INSERIRE GLI SPINOTTI DI LEGNO
NEI FORI E LE ASTE FILETTATE
NELLE BUSSOLE DI OTTONE
GIA' INSERITE NEL PIANO STESSO
E I BARILOTTI PICCOLI



10 • METTENDO I FIANCHI IN VERTICALE:

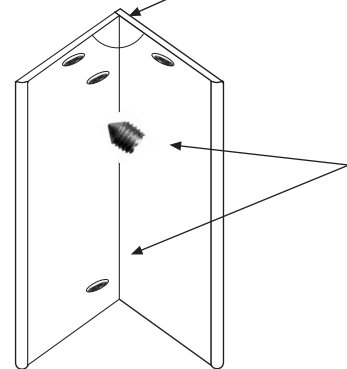
A) TENERE DI CONTO DEI FORI
SUL FIANCO SINISTRO

B) ASSEMBLARE
IL FIANCO DESTRO



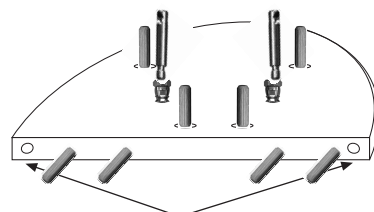
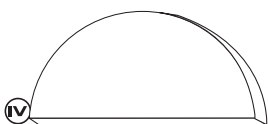
angolo
di 90°

avvitare
nel barilotto
del fianco
la vitina



11 • PREPARAZIONE DELLA PENISOLA:

A) INSERIRE GLI SPINOTTI DI LEGNO NEI FORI
E LE ASTE FILETTATE NELLE BUSSOLE DI
OTTONE GIA' INSERITE NEL PIANO STESSO



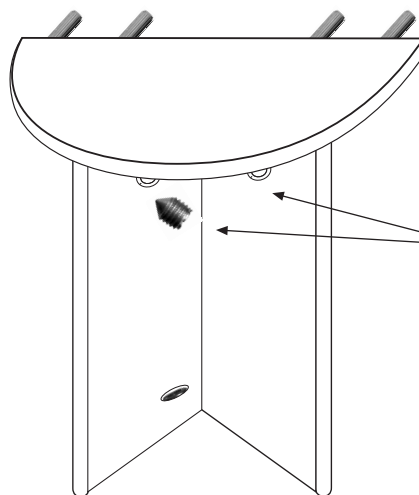
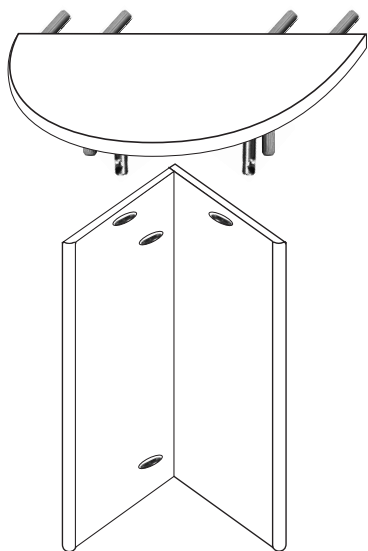
foro in cui passa l'asta
doppia piccola

B) CAPOVOLGERE LA PENISOLA



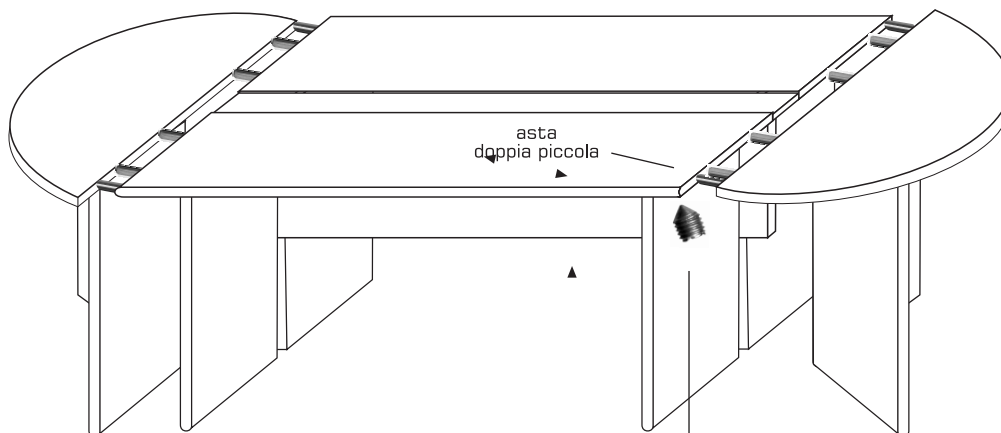
ISTRUZIONI DI MONTAGGIO • NOTICE DE MONTAGE • ASSEMBLY INSTRUCTIONS

12 • ASSEMBLARE I FIANCHI CON LA PENISOLA:



avvitare
nel barilotto
del fianco
la vitina

13 • ASSEMBLARE IL BLOCCO DELLA PENISOLA AL RESTO DEL MOBILE :



avvitare
nei barilotti
la vitina

14 • LAVORO FINITO:

!!!COMPLIMENTI!!!

